

希望する出展社のみ提出してください



2018 「NEW環境展」/地球温暖化防止展

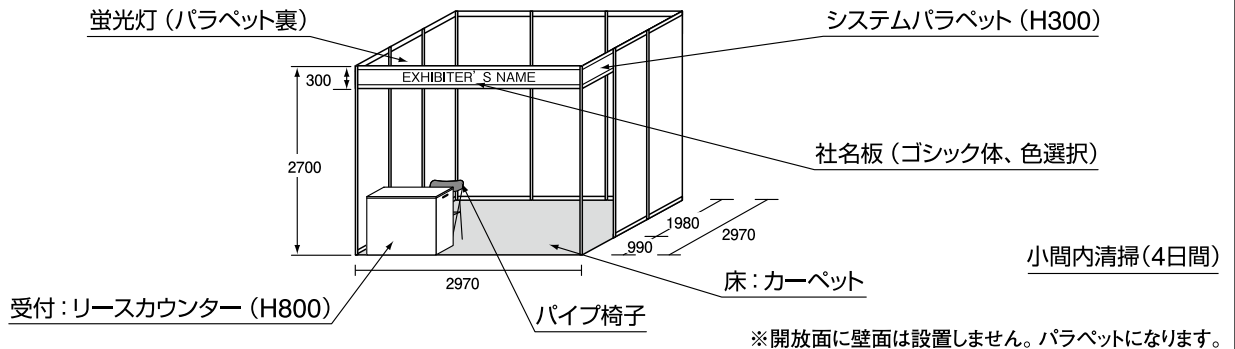
パッケージブース申込書

(株)クリエイイト日報 御中

様式	C-①
提出期限	4月6日(金)
提出部数	1部
提出先	(株)クリエイイト日報
小間番号	東ホール

パッケージブースを申込みます。

例：1小間（P.57のパッケージブース御案内をご確認の上、お申込みください。）



① 申込小間数 (お申込みの小間をチェックしてください。)

- 1小間 ￥65,000 (税抜) 2小間 ￥103,000 (税抜)
 3小間 ￥141,000 (税抜) 4小間 ￥179,000 (税抜)

※申込書が到着し次第、ご請求書をお送りいたします。会期前にお支払いいただけますようお願い申し上げます。

② カーペット ニードルパンチカーペットもしくはレンタルタイルカーペット、どちらか一方をお選びください。

- ニードルパンチカーペット (使用后リサイクルされるカーペットです。) 色見本よりご希望の色をお選びください。
- 16.赤 (マープル) 17.赤 18.緑 19.青 20.グレー
- レンタルタイルカーペット (使用后洗浄し、再度利用するカーペットです。) 色見本よりご希望の色をお選びください。
- 21.グレー 22.青 23.青紫 24.ダークグレー 25.赤

③ 社名板用会社名 指定書体、ロゴはアウトラインデータをご入稿の場合+1,000円(税抜)です。その他はご支給内容にてお見積致します。

※株式会社は(株)、有限会社は(有)とさせていただきます。

④ 社名板文字色

- 26.黒 27.赤 28.緑 29.青 / 30.文字加工白抜き (地色もお選び下さい)
- ※色見本からお選びください。白抜きをご希望の場合は、地色もチェックしてください。

ご出展社	社名			TEL		
	所在地	〒		FAX		
	ご担当者	所属部課 役職	フリガナ 氏名	Ⓜ		
		E-mailアドレス				

※申込書が到着し次第、ご請求書をお送りいたします。会期前にお支払いいただけますようお願い申し上げます。
 ※パッケージブースには、一次側幹線工事費、電気使用料金は含まれておりません。
 「電気使用工事申込書(電灯・動力)」(様式③)にて、別途電気使用の申込をおこなってください。
 ※価格はすべて税別です。
 ※ご請求先がご出展社と異なる場合、ご請求先を別紙にてお知らせ下さい。

希望する出展社のみ提出してください



**2018
「NEW環境展／地球温暖化防止展」**

オプション設備申込書

(株)クリエイイト日報 御中

様式	C-②
提出期限	4月6日(金)
提出部数	1部
提出先	(株)クリエイイト日報
小間番号	東ホール

オプション設備を申込みます。

※「オプション設備一覧」(P.58～59)に記載の品番と仕様をご確認の上、太線部分に個数、金額をご記入ください。

品名	単価	個数	金額	品名	単価	個数	金額				
1. カーペット (1小間) 色番号 (色見本の16～25よりお選びください。) NO. _____	¥20,000		¥	12. システム展示台	¥7,000		¥				
2. パラペット (1m)	¥3,000		¥	13. 壁面パネル (W990)	¥10,000		¥				
3. LEDパラペット (3m・社名サイン込み) サイン文字色 (色見本よりお選びください。) ゴシック体 (ロゴ別料金) NO. _____	¥30,000		¥	14. 壁面パネル (W495)	¥5,500		¥				
4. 棚板	¥3,000		¥	15. ドア	¥20,000		¥				
5. システム展示台 W495×D495	¥7,000		¥	16. アコーデオンドア	¥15,000		¥				
W495×D700	¥7,000		¥	17. カーテン	¥8,000		¥				
W700×D700	¥7,000		¥	18. 壁面カラー (1㎡) 色番号 NO. _____	¥3,000		¥				
6. システム展示台 W990×D495	¥10,000		¥	19. 社名ボード・サインボード W1800×H190	¥10,000		¥				
7. システム展示台 W990×D700	¥15,000		¥	▼文言レイアウト 色見本26～30より文字色NO.▼							
W990×D990	¥15,000		¥	No. _____							
8. システム展示台	¥10,000		¥	20. パネル用チェーン	¥500		¥				
9. システム展示台	¥4,000		¥	電気工事							
10. 展示台扉 (6～8, 11の展示台と共に申し込みたい。)	¥3,000		¥	21. スポットライト 100Wレフ球	¥3,000		¥				
11. システム展示台	¥16,000		¥	40W蛍光灯球	¥4,200		¥				
配置レイアウト等記入欄 ※各お申込み品の設置位置をご記入下さい。				22. アームスポットライト 100Wレフ球	¥3,500		¥				
				40W蛍光灯球	¥4,700		¥				
				23. 蛍光灯 (40W直管)	¥3,000		¥				
				24. ハロゲンライト (300W)	¥7,500		¥				
				25. HIDライト (150W)	¥16,000		¥				
				26. CDMライト (70W)	¥12,000		¥				
				27. コンセント (100V1KW内)	¥3,000		¥				
				28. コンセント (100V1KW内 アース付き)	¥4,000		¥				
				29. 200V動力工事 (必要箇所の容量をお書きください)				A. 使用容量 KW (コンセント・直接結線)			
								B. 使用容量 KW (コンセント・直接結線)			
C. 使用容量 KW (コンセント・直接結線)											
位置のご指示は、取付け位置記入スペースにアルファベットをご記入ください。 P59の「29. 200V動力工事」で金額をご確認下さい。				合計請求金額 (税抜) ¥							

正面

出展社	社名				TEL	
	所在地	〒			FAX	
	ご担当者	所属部課 役職	フリガナ 氏名		④	
		E-mailアドレス				

※申込書が到着し次第、ご請求書をお送りいたします。会期前にお支払いいただけますようお願い申し上げます。
 ※本申込書の「電気工事」およびパッケージブースには、一次側幹線工事費、電気使用料金は含まれておりません。
 「電気使用工事申込書 (電灯・動力)」(様式③)にて、別途電気使用の申込をおこなってください。
 ※価格はすべて税別です。
 ※ご請求先がご出展社と異なる場合、ご請求先を別紙にてお知らせ下さい。

希望する出展社のみ提出してください



2018
「NEW環境展／地球温暖化防止展」

レンタル備品、植木リース申込書

(株)クリエイイト日報 御中

様式	C-③
提出期限	4月6日(金)
提出部数	1部
提出先	(株)クリエイイト日報
小間番号	東ホール

下記のとおりレンタル備品、植木リースを申込みます。

※「レンタル備品、植木リースのご案内」(P.60)に記載の品番と仕様をご確認の上、太線部分に個数、金額をご記入ください。

※モニターやプロジェクターなどのレンタルはC-④「AV機器レンタル申込書」でお申込み下さい。

品名	品番	単価	個数	金額	品名	品番	単価	個数	金額
1. パイプ椅子	C-370	¥640		¥	13. スチール棚	UO-43	¥6,000		¥
2. 受付カウンター	UN-106A	¥6,000		¥	14. サインスタンド	PS-36B	¥2,000		¥
3. 貴名受	UA-4	¥1,600		¥	15. 消火器	UT-18A	¥4,000		¥
4. 白布	UT-21	¥1,200		¥	16. 多目的ボックス	UO-41	¥6,000		¥
5. 丸テーブル(φ600)	T-113	¥4,000		¥	17. カタログスタンド (A4・12段)	PS-91B	¥5,600		¥
(φ750)	T-117	¥4,000		¥	(卓上A4・3段)	PS-95	¥3,600		¥
(φ900)	T-121	¥4,000		¥	18. コーヒーセット	UE-34 UE-35	¥33,200		¥
6. 会議用テーブル (W1800)	T-232	¥3,200		¥	19. ボールパーテーション (ボール)	PP-66	¥1,600		¥
(W1500)	T-233	¥3,200		¥	(チェーン)	PP-60A (1本)	¥240		¥
(W1200)	T-234	¥3,200		¥	20. 冷蔵庫(大)	UE-29	¥20,000		¥
7. ロビーセット	C-234Aセット	¥18,000		¥	(中)	UE-30	¥16,000		¥
8. 応接セット	ST-265	¥10,000		¥	(小)	UE-31	¥12,000		¥
9. 角テーブル(□600)	T-215	¥2,000		¥	21. クリーンボックス	VO-126	¥2,400		¥
(□450)	T-216	¥2,000		¥	22. 植木	大鉢	¥3,800		¥
10. ユニットカウンター (W1200×D900)	UN-107	¥16,000		¥		中鉢	¥2,800		¥
(W1200×D600)	UN-109	¥10,000		¥		小鉢	¥1,400		¥
(W1500×D600)	UN-111	¥12,000		¥		花鉢	¥1,200		¥
11. カウンターチェア (SH430×H580)	C-237A	¥3,200		¥	23. フラワーボックス	W1300	¥16,000		¥
(SH500×H650)	C-237B	¥3,200		¥		W1800	¥22,000		¥
(SH600×H750)	C-237C	¥3,200		¥	その他				
(SH700×H850)	C-237E	¥3,200		¥					
12. スタッキングチェア (ブルー)	C-367A	¥2,400		¥					
(白)	C-367B	¥2,400		¥	合計請求金額(税抜) ¥				
(シルバー)	C-367C	¥2,400		¥					

出展社	社名				TEL	
	所在地	〒			FAX	
	ご担当者	所属部課 役職	フリガナ 氏名		Ⓜ	
		E-mailアドレス				

※申込書が到着次第、ご請求書をお送りいたします。会期前にお支払いいただけますようお願い申し上げます。

※パッケージブースには、一次側幹線工事費、電気使用料金は含まれておりません。

「電気使用工事申込書(電灯・動力)」(様式③)にて、別途電気使用の申込をおこなってください。

※価格はすべて税別です。

※ご請求先がご出展社と異なる場合、ご請求先を別紙にてお知らせ下さい。

希望する出展社のみ提出してください



2018

「NEW環境展／地球温暖化防止展」

AV機器レンタル申込書

(株)クリエイイト日報 御中

様式	C-④
提出期限	4月6日(金)
提出部数	1部
提出先	(株)クリエイイト日報
小間番号	東ホール

再生機器、スタンドも付いているお得なセット!!
もちろん会場までの往復運賃、セッティング費も全て含まれています。

※コンセント工事は別途になります。様式C-②で必要数をお申込み下さい。



42インチ液晶モニター
¥90,000 (税抜)



60インチ液晶モニター
壁面取付



32インチ液晶モニター
壁面取付



60インチ液晶モニター
スタンド



52インチ液晶モニター
スタンド



3000ルーメン
プロジェクターセット

セット内容	
32、37インチ液晶モニターセット	液晶モニター スタンド・壁掛け金具・卓上スタンドから選択 スピーカー内蔵 DVDプレーヤー・BDプレーヤー・PC接続から選択 (PC別途)
42、50、60、70、80インチ液晶モニターセット	液晶モニター スタンド・壁掛け金具・卓上スタンドから選択 外付スピーカー DVDプレーヤー・BDプレーヤー・PC接続から選択 (PC別途)
3000ルーメンプロジェクターセット	プロジェクター ラクサー台 スクリーン 外付スピーカー DVDプレーヤー・BDプレーヤー・PC接続から選択 (PC別途)
WindowsノートPC	OS: Windows7 メモリー: 8GB DVDドライブ
macノートPC	OS: macOSX メモリー: 1GB以上 DVDドライブ
ワイヤードマイクセット	ハンドマイク・ヘッドセットマイクから選択 スピーカー 1個 (自立スタンド)

下記の通り、AV機器を申込みます。

(ご使用の機器をお選びの上、必要機器、取付方法をチェックしてください。尚、壁面取付ご希望の方は別途、図面等でご指示ください。)

チェック	映像機材 (使用W数は再生機込)	再生機 (お選びください)	取付方法 (お選びください)	セット価格 (税抜)	台数	合計金額 (税抜)
	32 インチ液晶モニター (約500W)	<input type="checkbox"/> DVDプレーヤー <input type="checkbox"/> BDプレーヤー <input type="checkbox"/> PC接続 (HDMI) <input type="checkbox"/> PC接続 (D-SUB15ピン) (PCは別途。下記レンタルおよびお持ち込み)	<input type="checkbox"/> スタンド <input type="checkbox"/> 壁掛け金具 <input type="checkbox"/> 卓上スタンド	¥60,000		
	37 インチ液晶モニター (約600W)			¥72,000		
	42 インチ液晶モニター (約600W)			¥90,000		
	52 インチ液晶モニター (約1kW)			¥110,000		
	60 インチ液晶モニター (約1kW)			¥200,000		
	70 インチ液晶モニター (約1kW)			¥220,000		
	80 インチ液晶モニター (約1kW)			¥310,000		
	3000 ルーメンプロジェクター	<input type="checkbox"/> DVDプレーヤー <input type="checkbox"/> BDプレーヤー <input type="checkbox"/> PC接続 (D-SUBのみ対応) (PCは別途。下記レンタルおよびお持ち込み)	スクリーン (インチ) <input type="checkbox"/> 60 <input type="checkbox"/> 80 <input type="checkbox"/> 100 ラクサー台 (プロジェクター載せ台)	¥60,000		
チェック	レンタルノートPC	仕様	内蔵ドライブ	セット価格 (税抜)	台数	合計金額 (税抜)
	Windows ノート PC	OS: Windows7 (8GB)	DVDドライブ	<input type="checkbox"/> office なし ¥27,000 <input type="checkbox"/> office 付き ¥39,000		
	Mac ノート PC	OS: Mac OS X (1GB以上)	DVDドライブ	¥40,000		
チェック	マイクセット	マイク (お選びください)	スピーカー	セット価格 (税抜)	台数	合計金額 (税抜)
	ワイヤードマイク	<input type="checkbox"/> ハンドマイク <input type="checkbox"/> ヘッドセットマイク	1 個 (自立スタンド)	¥12,000		

注) BDプレーヤーは在庫数が少ないため、ご発注はお早めをお願い致します。また、リピート設定などは保存できませんのでご了承下さい。

ご出展社	社名			TEL		
	所在地	〒		FAX		
	ご担当者	所属部課 役職	フリガナ 氏名			Ⓜ
		E-mailアドレス				

※申込書が到着次第、ご請求書をお送りいたします。会期前にお支払いいただけますようお願い申し上げます。
 ※AV機器レンタルには、一次側幹線工事費、電気使用料金は含まれておりません。又、コンセント工事は別途必要になります。
 「電気使用工事申込書 (電灯・動力)」(様式③)にて、別途電気使用の申込をおこなってください。
 ※価格はすべて税別です。
 ※ご請求先がご出展社と異なる場合、ご請求先を別紙にてお知らせ下さい。

希望する出展社のみ提出してください



**2018
「NEW環境展／地球温暖化防止展」**

コンパニオン・ナレーター申込書

(株)クリエイイト日報 御中

様式	C-⑤
提出期限	4月6日(金)
提出部数	1部
提出先	(株)クリエイイト日報
小間番号	東ホール

●受付コンパニオン

1日／ **¥19,000**(税抜)

●英会話コンパニオン

1日／ **¥27,000**(税抜)

●ナレーター

1日／ **¥35,000**(税抜)

- 1) 別送のプロフィールよりご選考いただけます。尚、プロフィールは個人情報の為、外部に漏れないようご留意をお願いします。
- 2) 上記は派遣スタッフの給料・交通費・昼食費を含みます。
- 3) 会期前日に研修・リハーサルを実施の場合、半日分の料金をいただきます。
- 4) スタッフ1名につき1日／計120分(昼60分、午前午後各30分程度)の休憩をご指示ください。
- 5) 衣装レンタル・ナレーション台本作成・男性アルバイトの斡旋などは別途ご相談ください。
- 6) 英会話コンパニオンは、日常会話レベルの英会話を保障するものであり、同時通訳や専門会話などは対応しておりません。
- 7) コンパニオン・ナレーターが決定後のキャンセルはできませんので予めご了承下さい。

お申込み人数	種類	料金(税抜)	日数	人数	合計
	受付コンパニオン	¥19,000 ×	日 ×	名 =	円
	英会話コンパニオン	¥27,000 ×	日 ×	名 =	円
	ナレーター	¥35,000 ×	日 ×	名 =	円

※ナレーターの前日リハーサルやコンパニオンの前日研修をご希望の場合は、半日分の料金を頂きます。この場合、日数を「4.5」とご記入下さい。

ご出展社	社名				TEL	
	所在地	〒			FAX	
	ご担当者	所属部課 役職	フリガナ 氏名	④		
		E-mailアドレス				

※申込書が到着し派遣するコンパニオン・ナレーターが決定次第、ご請求書をお送りいたします。会期前にお支払いいただけますようお願い申し上げます。
 ※価格はすべて税別です。
 ※ご請求先がご出展社と異なる場合、ご請求先を別紙にてお知らせ下さい。

希望する出展社のみ提出してください



2018

「NEW環境展／地球温暖化防止展」

セミオーダーパッケージブース申込書(1小間用)

(株)クリエイイト日報 御中

様式	C-⑥A
提出期限	4月6日(金)
提出部数	1部
提出先	(株)クリエイイト日報
小間番号	東ホール

セミオーダーパッケージブースを、申込みます。

(オプション設備及びレンタル備品等は、それぞれ別紙にてお申込みください。)

★印は必須記入事項です。

(1) 申込プラン(お申込みのプランをチェックしてください。)*													
PLAN 1-A <input type="checkbox"/> 1小間 ¥160,000 (税抜)	PLAN 1-B <input type="checkbox"/> 1小間 ¥130,000 (税抜)	PLAN 1-C <input type="checkbox"/> 1小間 ¥150,000 (税抜)	PLAN 1-D <input type="checkbox"/> 1小間 ¥150,000 (税抜)										
(2) 壁面カラー★ 色見本のNo.1～15よりお選びください。 No. <input style="width: 50px;" type="text"/>		(3) カーペット★ 色見本のNo.16～25よりお選びください。 No. <input style="width: 50px;" type="text"/>											
(4) 会社名指定 (COMPANY NAME) ★ (角ゴシック体になります。 ロゴや指定書体は別途料金になります) 色見本からお選びください。(ロゴ、指定書体は、データをご送付ください。入稿先は別途ご案内致します。) <input type="checkbox"/> 26. 黒 <input type="checkbox"/> 27. 赤 <input type="checkbox"/> 28. 緑 <input type="checkbox"/> 29. 青 <input type="checkbox"/> 30. 白 (PLAN 1-Aのみ) <input type="checkbox"/> ロゴ、指定書体		表記内容 <div style="border: 1px solid black; height: 50px;"></div>											
(5) キャッチコピー指定 (CATCH COPY) (PLAN 1-A、1-Bにお申込みの方のみご記入ください) (角ゴシック体になります。 ロゴや指定書体は別途料金になります) 色見本からお選びください。(ロゴ、指定書体は、データをご送付ください。入稿先は別途ご案内致します。) <input type="checkbox"/> 26. 黒 <input type="checkbox"/> 27. 赤 <input type="checkbox"/> 28. 緑 <input type="checkbox"/> 29. 青 <input type="checkbox"/> ロゴ、指定書体		表記内容 <div style="border: 1px solid black; height: 50px;"></div>											
(6) ストックルームの扉の位置 (PLAN 1-Cをお申込みの方は、ご記入ください) ブース正面から見て <input type="checkbox"/> 1. 左側面 <input type="checkbox"/> 2. 右側面 <small>※ご指示がない場合は、平面図通りに取付けさせていただきます。</small>		(7) ライトの位置 セミオーダーパッケージブースには各プランに応じた数のスポットライトが含まれています。 ライトの位置をご指示ください。 <div style="display: flex; align-items: center;"> <div style="border: 1px solid black; width: 150px; height: 80px; margin-right: 20px;"></div> <table border="1" style="border-collapse: collapse;"> <thead> <tr> <th colspan="2">プランに含まれる灯数</th> </tr> </thead> <tbody> <tr> <td style="text-align: center;">1-A</td> <td style="text-align: center;">3灯</td> </tr> <tr> <td style="text-align: center;">1-B</td> <td style="text-align: center;">3灯</td> </tr> <tr> <td style="text-align: center;">1-C</td> <td style="text-align: center;">4灯</td> </tr> <tr> <td style="text-align: center;">1-D</td> <td style="text-align: center;">4灯</td> </tr> </tbody> </table> </div> <p style="text-align: center; margin-top: 5px;">正面</p> <small>※位置のご指示がない場合は、弊社の規定位置に取り付けさせていただきます。</small>		プランに含まれる灯数		1-A	3灯	1-B	3灯	1-C	4灯	1-D	4灯
プランに含まれる灯数													
1-A	3灯												
1-B	3灯												
1-C	4灯												
1-D	4灯												

出展社	社名			TEL		
	所在地	〒		FAX		
	ご担当者	所属部課 役職	フリガナ 氏名	Ⓜ		
		E-mailアドレス				

※申込書が到着し次第、ご請求書をお送りいたします。会期前にお支払いいただけますようお願い申し上げます。
 ※セミオーダーパッケージブースには、一次側幹線工事費、電気使用料金は含まれておりません。
 「電気使用工事申込書(電灯・動力)」(様式③)にて、別途電気使用の申込をおこなってください。
 ※価格はすべて税別です。
 ※ご請求先がご出展社と異なる場合、ご請求先を別紙にてお知らせ下さい。

希望する出展社のみ提出してください



2018

「NEW環境展／地球温暖化防止展」

セミオーダーパッケージブース申込書 (2~4小間用)

(株)クリエイイト日報 御中

様式	C-⑥B
提出期限	4月6日(金)
提出部数	1部
提出先	(株)クリエイイト日報
小間番号	東ホール

セミオーダーパッケージブースを、申込みます。

(オプション設備及びレンタル備品等は、それぞれ別紙にてお申込みください。)

★印は必須記入事項です。

<p>(1) 申込プラン (お申込みのプランをチェックしてください。)★</p> <table style="width: 100%; border-collapse: collapse;"> <tr> <td style="width: 25%; padding: 5px;"> <p>Aタイプ</p> <p><input type="checkbox"/> 2小間 (2-A) ¥170,000 (税抜)</p> <p><input type="checkbox"/> 3小間 (3-A) ¥220,000 (税抜)</p> <p><input type="checkbox"/> 4小間 (4-A) ¥280,000 (税抜)</p> </td> <td style="width: 25%; padding: 5px;"> <p>Bタイプ</p> <p><input type="checkbox"/> 2小間 (2-B) ¥190,000 (税抜)</p> <p><input type="checkbox"/> 3小間 (3-B) ¥240,000 (税抜)</p> <p><input type="checkbox"/> 4小間 (4-B) ¥290,000 (税抜)</p> </td> <td style="width: 25%; padding: 5px;"> <p>Cタイプ</p> <p><input type="checkbox"/> 2小間 (2-C) ¥200,000 (税抜)</p> <p><input type="checkbox"/> 3小間 (3-C) ¥240,000 (税抜)</p> <p><input type="checkbox"/> 4小間 (4-C) ¥300,000 (税抜)</p> </td> <td style="width: 25%; padding: 5px;"> <p>Dタイプ</p> <p><input type="checkbox"/> 2小間 (2-D) ¥200,000 (税抜)</p> </td> </tr> </table>		<p>Aタイプ</p> <p><input type="checkbox"/> 2小間 (2-A) ¥170,000 (税抜)</p> <p><input type="checkbox"/> 3小間 (3-A) ¥220,000 (税抜)</p> <p><input type="checkbox"/> 4小間 (4-A) ¥280,000 (税抜)</p>	<p>Bタイプ</p> <p><input type="checkbox"/> 2小間 (2-B) ¥190,000 (税抜)</p> <p><input type="checkbox"/> 3小間 (3-B) ¥240,000 (税抜)</p> <p><input type="checkbox"/> 4小間 (4-B) ¥290,000 (税抜)</p>	<p>Cタイプ</p> <p><input type="checkbox"/> 2小間 (2-C) ¥200,000 (税抜)</p> <p><input type="checkbox"/> 3小間 (3-C) ¥240,000 (税抜)</p> <p><input type="checkbox"/> 4小間 (4-C) ¥300,000 (税抜)</p>	<p>Dタイプ</p> <p><input type="checkbox"/> 2小間 (2-D) ¥200,000 (税抜)</p>																				
<p>Aタイプ</p> <p><input type="checkbox"/> 2小間 (2-A) ¥170,000 (税抜)</p> <p><input type="checkbox"/> 3小間 (3-A) ¥220,000 (税抜)</p> <p><input type="checkbox"/> 4小間 (4-A) ¥280,000 (税抜)</p>	<p>Bタイプ</p> <p><input type="checkbox"/> 2小間 (2-B) ¥190,000 (税抜)</p> <p><input type="checkbox"/> 3小間 (3-B) ¥240,000 (税抜)</p> <p><input type="checkbox"/> 4小間 (4-B) ¥290,000 (税抜)</p>	<p>Cタイプ</p> <p><input type="checkbox"/> 2小間 (2-C) ¥200,000 (税抜)</p> <p><input type="checkbox"/> 3小間 (3-C) ¥240,000 (税抜)</p> <p><input type="checkbox"/> 4小間 (4-C) ¥300,000 (税抜)</p>	<p>Dタイプ</p> <p><input type="checkbox"/> 2小間 (2-D) ¥200,000 (税抜)</p>																						
<p>(2) 壁面カラー★</p> <p>色見本のNo.1~15よりお選びください。 No. <input style="width: 50px;" type="text"/></p>	<p>(3) カーペット★</p> <p>色見本のNo.16~25よりお選びください。 No. <input style="width: 50px;" type="text"/></p>																								
<p>(4) 会社名指定 (COMPANY NAME)★</p> <p>(角ゴシック体になります。ロゴや指定書体は別途料金になります)</p> <div style="border: 1px solid black; height: 40px; margin: 5px 0;"></div> <p>色見本からお選びください。(ロゴ、指定書体は、データをご送付ください。入稿先は別途ご案内致します。)</p> <p> <input type="checkbox"/> 26. 黒 <input type="checkbox"/> 27. 赤 <input type="checkbox"/> 28. 緑 <input type="checkbox"/> 29. 青 <input type="checkbox"/> ログ、指定書体 </p>																									
<p>(5) キャッチコピー指定 (CATCH COPY)</p> <p>(角ゴシック体になります。ロゴや指定書体は別途料金になります)</p> <div style="border: 1px solid black; height: 40px; margin: 5px 0;"></div> <p>色見本からお選びください。(ロゴ、指定書体は、データをご送付ください。入稿先は別途ご案内致します。)</p> <p> <input type="checkbox"/> 26. 黒 <input type="checkbox"/> 27. 赤 <input type="checkbox"/> 28. 緑 <input type="checkbox"/> 29. 青 <input type="checkbox"/> 30. 白 (B、Dタイプのみ) <input type="checkbox"/> ログ、指定書体 </p>																									
<p>(6) ストックルームの位置</p> <p>(B、Dタイプをお申込みの方は、ご記入ください)</p> <p>ブース正面から見て</p> <p> <input type="checkbox"/> 1. 左側 <input type="checkbox"/> 2. 右側 </p>	<p>(8) ライトの位置</p> <p>セミオーダーパッケージブースには各プランに応じた数のスポットライトが含まれています。ライトの位置をご指示ください。</p> <div style="border: 1px solid black; width: 150px; height: 60px; margin: 5px auto; background-color: #ccc;"></div> <p style="text-align: center; font-size: small;">正面</p> <table border="1" style="margin: 5px auto; border-collapse: collapse; text-align: center;"> <thead> <tr> <th colspan="4">プラン別灯数</th> </tr> <tr> <th></th> <th>2コマ</th> <th>3コマ</th> <th>4コマ</th> </tr> </thead> <tbody> <tr> <td>Aタイプ</td> <td>6</td> <td>8</td> <td>10</td> </tr> <tr> <td>Bタイプ</td> <td>8</td> <td>11</td> <td>14</td> </tr> <tr> <td>Cタイプ</td> <td>8</td> <td>10</td> <td>12</td> </tr> <tr> <td>Dタイプ</td> <td>6</td> <td>—</td> <td>—</td> </tr> </tbody> </table>	プラン別灯数					2コマ	3コマ	4コマ	Aタイプ	6	8	10	Bタイプ	8	11	14	Cタイプ	8	10	12	Dタイプ	6	—	—
プラン別灯数																									
	2コマ	3コマ	4コマ																						
Aタイプ	6	8	10																						
Bタイプ	8	11	14																						
Cタイプ	8	10	12																						
Dタイプ	6	—	—																						
<p>(7) ストックルームの扉の位置</p> <p>(A、Cタイプをお申込みの方は、ご記入ください)</p> <p>ブース正面から見て</p> <p> <input type="checkbox"/> 1. 左側面 <input type="checkbox"/> 2. 右側面 </p> <p style="font-size: x-small;">※ご指示がない場合は、平面図通りに取付けさせていただきます。</p>	<p>※位置のご指示がない場合は、弊社の規定位置に取り付けさせていただきます。</p>																								

出展社	社名			TEL		
	所在地	〒		FAX		
	ご担当者	所属部署 役職	フリガナ 氏名		Ⓜ	
		E-mailアドレス				

※申込書が到着し次第、ご請求書をお送りいたします。会期前にお支払いいただけますようお願い申し上げます。

※セミオーダーパッケージブースには、一次側幹線工事費、電気使用料金は含まれておりません。

「電気使用工事申込書 (電灯・動力)」(様式③)にて、別途電気使用の申込をおこなってください。

※価格はすべて税別です。

※ご請求先がご出展社と異なる場合、ご請求先を別紙にてお知らせ下さい。

希望する出展社のみ提出してください



2018

「NEW環境展／地球温暖化防止展」

LEDライトサインパネル／LEDライトパネル／商品説明パネル申込書

(株)クリエイイト日報 御中

様式	C-⑦
提出期限	4月6日(金)
提出部数	1部
提出先	(株)クリエイイト日報
小間番号	東ホール

LEDライトサインパネル(レンタル)

■ご注文の流れ

●原稿入稿の場合

- ・申込書送付
- ・原稿送付

●データ入稿の場合

申込書送付

弊社担当より連絡
出力データご入稿

データ確認

発注完了

ライトサインパネル(外寸:W1858×H453×T28mm、フィルム寸法:W1800×H396mm)

フィルム込み	¥24,000×(枚)=(円)
本体のみ	¥18,000×(枚)=(円)

LEDライトパネル(レンタル)

■ご注文の流れ

●データ入稿の場合

申込書送付

弊社担当より連絡
出力データご入稿

データ確認

発注完了

A1サイズ(外寸:W702×H949×T11mm、フィルム寸法:W594×H841mm)

フィルム込み	¥19,500×(枚)=(円)
本体のみ	¥13,000×(枚)=(円)

A2サイズ(外寸=W516×H690×T11mm、フィルム寸法:W420×H594mm)

フィルム込み	¥14,500×(枚)=(円)
本体のみ	¥11,000×(枚)=(円)

商品説明パネル

●制作例



※お客様より原案をいただいで制作することも可能です。(別途お見積)
詳細はお問い合わせください。

A1サイズ ¥13,000-(税抜)
(完全データ支給の場合)

- 制作サイズ: お客様の指定サイズでお作りします。
- 仕様: マット紙出力、スチレンボードマウント、マットラミネート加工、アルミフレーム(取付け金具付)

サイズ	枚数	データ
		あり / なし
		あり / なし
		あり / なし

サイズ早見表(mm)	
B3(515×364)	A3(420×297)
B2(728×515)	A2(594×420)
B1(1,030×728)	A1(841×594)
B0(1,456×1,030)	A0(1,189×841)

出展社	社名			TEL	
	所在地	〒		FAX	
	ご担当者	所属部課 役職	フリガナ 氏名	◎	
		E-mailアドレス			
	ご要望内容				

※申込書が到着次第、ご請求書をお送りいたします。会期前にお支払いいただけますようお願い申し上げます。
※LEDライトパネルには、一次側幹線工事費、電気使用料金は含まれておりません。
「電気使用工事申込書(電灯・動力)」(様式③)にて、別途電気使用の申込をおこなってください。
※価格はすべて税別です。
※ご請求先がご出展社と異なる場合、ご請求先を別紙にてお知らせ下さい。

希望する出展社のみ提出してください



2018
「NEW 環境展」/「地球温暖化防止展」

招待券送付用封筒申込書

(株)クリエイイト日報 御中

様式	C-⑧
提出期限	4月6日(金)
提出部数	1部
提出先	(株)クリエイイト日報
小間番号	東 ホール

和封筒

□□□□□□□□

特別ご招待券在中

環境ビジネスの展開 ©N-EXPO 2018

第27回開催 **2018 NEW 環境展**

The 27th New Environmental Exposition 2018

CO₂削減と新エネ・省エネビジネスの推進

第10回開催 **2018 地球温暖化防止展**

The 10th Global Warming Prevention Exhibition 2018

開催期間 2018年5月22日(火)～25日(金)

会場 東京ビッグサイト 主催 日報ビジネス株式会社

この部分に貴社名(小間番号)
住所、電話番号などを印刷いたします。

- 印刷：片面スミ1色刷
- 用紙：ECカラー 80g/m²
- 地色：白・青・黄緑・ピンク(選択可)
- 寸法：長3(120×235mm)
- のりテープ付き

和封筒()枚

洋封筒()枚

・地色() ・ロゴ使用(有・無)

洋封筒

□□□□□□□□

環境ビジネスの展開 ©N-EXPO 2018

第27回開催 **2018 NEW 環境展**

The 27th New Environmental Exposition 2018

CO₂削減と新エネ・省エネビジネスの推進

第10回開催 **2018 地球温暖化防止展**

The 10th Global Warming Prevention Exhibition 2018

開催期間 2018年5月22日(火)～25日(金)

会場 東京ビッグサイト 主催 日報ビジネス株式会社

この部分に貴社名(小間番号)
住所、電話番号などを印刷いたします。

- 印刷：片面スミ1色刷
- 用紙：ECカラー 100g/m²
- 地色：白・青・黄緑・ピンク(選択可)
- 寸法：洋0(235×120mm)
- のりテープ付き

価格(税抜)

和封筒	500枚	1000枚	洋封筒	500枚	1000枚
	¥14,000	¥17,500		¥18,500	¥25,000

※その他の枚数については別途お見積致します。

記載項目

社名	
住所	〒
TEL	
FAX	
URL	

招待券の名入れ印刷も承ります。
詳しくはクリエイイト日報までお問い合わせ下さい。

↑ 下記と同様でよろしければチェック☑を入れるだけで結構です。

ご出展社	社名		TEL		
	所在地	〒	FAX		
	ご担当者	所属部課 役職	フリガナ 氏名	⑧	
		E-mailアドレス			

※申込書が到着し次第、ご請求書をお送りいたします。会期前にお支払いいただけますようお願い申し上げます。
※価格はすべて税別です。
※ご請求先がご出展社と異なる場合、ご請求先を別紙にてお知らせ下さい。